

Doña Diana Bru Medina, Letrada de la Administración de Justicia del Juzgado de lo Social número seis de los de esta capital y su provincia.

Hace saber: Que en los autos seguidos en este Juzgado bajo el número 1364/2021 a instancia de la parte actora doña Lucía Román Ruiz contra Gouching Solutions, S.L. y Fogasa sobre ejecución de títulos judiciales se ha dictado auto de fecha 11 de marzo de 2022 del tenor literal siguiente:

*Parte dispositiva.*

Se declara extinguida la relación laboral que unía a Lucía Román Ruiz con la empresa Gouching Solutions S.L., con fecha de la presente resolución, condenando a ésta a que abone a aquel la cantidad de 761,89 euros en concepto de indemnización, y de 6.150,51 euros en concepto de salarios de tramitación.

Modo de impugnarla: Mediante recurso de reposición a presentar dentro de los tres días hábiles siguientes al de notificación, cuya sola interposición no suspenderá la ejecutividad de lo que se acuerda.

Y para que sirva de notificación al demandado Gouching Solutions, S.L., actualmente en paradero desconocido, expido el presente para su publicación en el «Boletín Oficial» de la provincia, con la advertencia de que las siguientes notificaciones se harán en estrados, salvo las que deban revestir la forma de auto, sentencia, o se trate de emplazamientos.

En Sevilla a 11 de marzo de 2022.—La Letrada de la Administración de Justicia, Diana Bru Medina.

34W-1507

---

### SEVILLA.—JUZGADO NÚM. 6

Procedimiento: Ordinario 804/2018. Negociado: B.

N.I.G.: 4109144420180008864.

De: Doña Gianni Gamarra Santa Cruz.

Contra: Innovaeled Expertos en ENF., S.L. y Fogasa.

Doña Diana Bru Medina, Letrada de la Administración de Justicia del Juzgado de lo Social número seis de los de esta capital y su provincia.

Hace saber: Que en los autos seguidos en este Juzgado bajo el número 804/2018 a instancia de la parte actora doña Gianni Gamarra Santa Cruz contra Innovaeled Expertos en ENF., S.L. y Fogasa sobre procedimiento ordinario se ha dictado sentencia n.º 491/21 de fecha 29 de octubre de 2021 del tenor literal siguiente:

Se estima la demanda interpuesta por Doña Gianni Gamarra Santa Cruz, con DNI 49115826Q frente a la entidad «Innovaeled Expertos en Eficiencia Energética, S.L.», con CIF B90184680, con los siguientes pronunciamientos:

Se condena a Doña Gianni Gamarra Santa Cruz a abonar a «Innovaeled Expertos en Eficiencia Energética, S.L.» la cantidad de 1.576,44 euros. Esta cantidad devengará el 10% de interés de demora, que a la fecha de la presente resolución se liquida en 512,67 euros.

No procede hacer expresa declaración de responsabilidad respecto del Fondo de Garantía Salarial, al no constar acreditado ninguno de los supuestos en que aquélla es exigible, sin perjuicio de su responsabilidad directa o subsidiaria que legalmente corresponda, previa tramitación del expediente oportuno. No obstante, en cuanto parte citada a juicio, deberá estar y pasar por el contenido del fallo.

Y auto de fecha 16 de noviembre de 2021:

*Parte dispositiva.*

*Dispongo:*

1.—Aclarar la sentencia dictado con fecha 29 de octubre de 2021 en los siguientes términos:

«Se condena a Innovaeled Expertos en Eficiencia Energética, S.L., a abonar a doña Gianni Gamarra Santa Cruz la cantidad de 1576,44 euros.»

2.—Incorporar esta resolución al Libro que corresponda y llevar testimonio a los autos.

Notifíquese la presente resolución.

Contra este auto no cabe interponer recurso alguno distinto al que en su caso pueda interponerse frente a la resolución aclarada.

Y para que sirva de notificación al demandado Innovaeled Expertos en ENF., S.L., actualmente en paradero desconocido, expido el presente para su publicación en el «Boletín Oficial» de la provincia, con la advertencia de que las siguientes notificaciones se harán en estrados, salvo las que deban revestir la forma de auto, sentencia, o se trate de emplazamientos.

En Sevilla a 17 de diciembre de 2021.—La Letrada de la Administración de Justicia, Diana Bru Medina.

4W-10881

## AYUNTAMIENTOS

---

### SEVILLA

El Ilmo. Sr. Teniente de Alcalde Delegado de Gobernación y Fiestas Mayores, mediante resolución número 187 de 18 de febrero de 2022 ha resuelto lo siguiente:

Mediante resolución del Teniente Alcalde Delegado de Seguridad y Movilidad de fecha 3 de junio de 2015 se aprobaron las características técnicas y diseño de las isletas a garajes y bolardos, así como los criterios de su autorización y desestimación.

Justificada la necesidad surgida por el tiempo transcurrido y la experiencia adquirida durante el mismo han demostrado que estos elementos pueden jugar un papel mucho más relevante a la hora de garantizar la normal utilización de los vados autorizados por el Ayuntamiento de Sevilla, más allá de las situaciones previstas en la Instrucción vigente, motivo por el cual, en el uso de las competencias que el área de Movilidad tiene conferidas en el régimen de autorizaciones por la colocación de elementos en calzada y en conformidad con la Disposición Adicional Tercera de la Ordenanza de Circulación de Sevilla fue redactada la Instrucción Técnica colocación de isletas y/o pintura amarilla de señalización de protección de acceso a vados autorizados.

Tras su aprobación inicial mediante resolución número 1154 de fecha 13 de diciembre de 2021 y su ulterior publicación íntegra en el «Boletín Oficial» de la provincia n.º 12 de 17 enero 2022 y visto el informe del Servicio Administrativo de Tráfico y Transportes, en virtud de la competencia atribuida por resolución de Alcaldía n.º 134 de 8 de febrero de 2022, resuelto:

Primero.—Aprobar definitivamente la instrucción recogida en el anexo para la colocación de isletas y/o pintura amarilla de señalización de protección de acceso a vados autorizados.

Segundo.—Proceder a su publicación en el «Boletín Oficial» de la provincia de Sevilla.

#### *Anexo*

##### *1.—Antecedentes.*

Mediante resolución del Teniente Alcalde Delegado de Seguridad y Movilidad de fecha 3 de junio 2015 se aprobó las características técnicas y diseño de las isletas a garajes y bolardos, así como los criterios de su autorización y desestimación.

Desde entonces, se han venido recibiendo numerosas solicitudes de colocación de estos elementos por parte de los titulares de vados permanentes, que han visto en los mismos una solución eficaz para garantizar la entrada y salida de vehículos de sus garajes particulares, lo cual, ha puesto de manifiesto la utilidad de los mismos.

La actual regulación sobre los motivos de desestimación de dichas solicitudes se ha demostrado sin embargo excesivamente restrictiva, limitando la colocación de las isletas a casos muy puntuales en los cuales la sección y morfología de la calle requieren de unas determinadas características que impiden la salida de los vehículos en caso de no disponer de un espacio adecuado a la anchura del vado.

Sin embargo, una gran parte de las peticiones que se han venido recibiendo desde la aprobación de dicha resolución, son motivadas por circunstancias no previstas en la misma, y que igualmente generan molestias o impedimento en el uso de los vados autorizados por el Ayuntamiento, tales como el estacionamiento ocupando parcialmente el mismo o al límite de este, y otras circunstancias que impiden que los vehículos que estacionan dentro de los mismos puedan incorporarse a la vía con normalidad o incluso en condiciones de seguridad.

En este sentido, el tiempo transcurrido y la experiencia adquirida durante el mismo han demostrado que estos elementos pueden jugar un papel mucho más relevante a la hora de garantizar la normal utilización de los vados autorizados por el Ayuntamiento de Sevilla, más allá de las situaciones previstas en la Instrucción vigente, motivo por el cual, en el uso de las competencias que el área de Movilidad tiene conferidas en el régimen de autorizaciones por la colocación de elementos en calzada, y en conformidad con la Disposición Adicional Tercera de la Ordenanza de Circulación de Sevilla propone el siguiente régimen en materia de colocación de isletas de tráfico próximas a vado y pintura amarilla y motivos de desestimación previstos.

*2.—Isletas en calzada prefabricadas de hormigón en salidas/acceso a garajes conforme a las características técnicas del Anexo I.*

Según el artículo 31 de la ordenanza, «En aquellos casos debidamente justificados en que las circunstancias del tráfico y las características del garaje aconsejen la instalación de elementos delimitadoras de acceso, el propietario del mismo solicitará al Organismo municipal competente en el ámbito de movilidad autorización para la instalación, a su costa, de isletas prefabricadas.

También podrán instalarse estos dispositivos en aquellas zonas de la vía que justificadamente se considere apta su utilización como elemento de balizamiento.

Las isletas prefabricadas tendrán las características técnicas que establezca el Área competente en vía pública.»

Por otro lado, la Disposición Adicional Primera faculta a la Delegación que ostente la competencia en materia de movilidad del Ayuntamiento de Sevilla para modificar o completar el contenido de los Anexos recogidos en la presente Ordenanza con el objeto de adaptarlos a nueva normativa.

Por último, la Disposición Adicional Tercera señala que las autorizaciones reguladas en la presente Ordenanza podrán ser sustituidas, en los casos legalmente posibles, por declaraciones responsables o comunicaciones previas de acuerdo con los términos y condiciones que se establezcan mediante resolución dictada al efecto.

Atendiendo a lo anteriormente indicado, así como a los antecedentes puestos de manifiesto, se propone el siguiente procedimiento a seguir para la instalación de isletas:

##### A) Mediante *declaración responsable*:

A.1 Para calles o vías de circulación en las que exista banda de aparcamiento debidamente señalizada horizontalmente mediante marca vial de delimitación de aparcamiento (pauta de aparcamiento) ya sea en cordón o en batería o semibatería, y en el mismo margen en el que se ubique el garaje. El procedimiento a seguir es el que sigue:

1. Presentar declaración responsable en modelo normalizado (Anexo III).
2. Aportar copia de resolución de autorización de vado y último recibo de pago de las tasas de vado por la Agencia Tributaria que acredite estar al corriente.
3. Presentar Fotografía/s de lugar de colocación y puerta de salida del garaje, antes de la colocación de las isletas.
4. Presentar fotografía/s de las isletas instaladas, en el plazo máximo de 30 días naturales contados a partir del día siguiente a la presentación de la declaración responsable, en las que se aprecie claramente ubicación de las mismas con respecto a la puerta del garaje.

A.2 Para regularizar isletas instaladas sin previa autorización con anterioridad a esta Instrucción y sólo para calles o vías de circulación en las que exista banda de aparcamiento debidamente señalizada horizontalmente mediante marca vial (pauta de aparcamiento) de delimitación de aparcamiento ya sea en cordón o en batería o semibatería, y en el mismo margen en el que se ubique el garaje. El procedimiento a seguir es el que sigue:

1. Presentar declaración responsable en modelo normalizado (Anexo III).
2. Aportar copia de resolución de autorización de vado y último recibo de pago de las tasas de vado por la Agencia Tributaria que acredite estar al corriente.

3. Presentar fotografía/s de las isletas instaladas y puerta de salida del garaje en las que se aprecie claramente ubicación de las mismas con respecto a la puerta del garaje.
4. Presentar fotografía/s de las isletas en la que se aprecie claramente la adecuación de los elementos regulados en la presente Instrucción (Isletas, marcas viales, forma de colocación...), en el plazo máximo de 30 días naturales contados a partir del día siguiente a la presentación de la declaración responsable.

B) Mediante *solicitud de autorización*: Cualquier circunstancia no recogida en el apartado A) requerirá de solicitud y autorización expresa por parte de Movilidad.

1. Presentar solicitud de autorización para instalación de isletas en salida de garaje por cualquier medio de los medios que recoge la Ley 39/2015 del Procedimiento Administrativo Común de las Administraciones Públicas, en la que conste claramente nombre de la calle, número y margen en la que se pretende instalar las isletas.
2. Aportar copia de resolución de autorización de vado y último recibo de pago de las tasas de vado por la Agencia Tributaria que acredite estar al corriente.
3. Presentar Fotografía/s del lugar de colocación y puerta de salida del garaje.  
En caso de cumplir con los requisitos técnicos necesarios la Dirección General de Movilidad emitirá autorización al respecto. No podrá llevarse a cabo la instalación de isletas hasta la recepción de la correspondiente autorización. Una vez instaladas, deberá presentar Fotografía/s de las isletas, en el plazo máximo de 30 días naturales contados a partir del día siguiente de la recepción de la autorización, en las que se aprecie claramente ubicación de las mismas con respecto a la puerta del garaje.

En ningún caso se permitirá colocación de isletas en calzada en los siguientes casos:

1. En vías en que exista regulación de estacionamientos alternativos, puesto que, cuando el periodo de estacionamiento esté situado en la acera de enfrente, sucedería que los dos lados de la calzada estarían ocupados por sendos elementos: Los coches estacionados en la acera de enfrente y las isletas en la otra acera, lo que dejaría la vía sin el ancho suficiente para la circulación de vehículos.
2. En plataformas únicas, es decir, vías donde acera y calzada se encuentran al mismo nivel, salvo que exista banda de aparcamiento expresamente señalizada.
3. En el lado contrario de la calle en el que se ubique el garaje.
4. Cualquier otra causa que implique técnicamente la improcedencia de la colocación.

Tanto en el caso de instalación de isletas mediante declaración responsable como mediante autorización emitida por la Dirección General de Movilidad:

- La colocación de estos elementos se entenderá en todo momento en precario, debiendo ser retirados de la vía pública, cuando así le sea requerido a la persona o entidad por el ayuntamiento.
- La Dirección General de Movilidad podrá ordenar la modificación de su ubicación, así como su retirada, provisional o definitiva, o que se añadan, retiren o sustituyan en caso de que se observe que los mismos incumplen la normativa vigente, o que pueden suponer algún riesgo para la circulación.
- Igualmente, podrá autorizar la retirada provisional de los mismos en caso de obras, desfiles u otros encuentros o circunstancias que de forma motivada requiera de la disposición de dicho espacio libre de obstáculos.
- Será responsabilidad del interesado el mantenimiento de las isletas, la pintura y la señalización que deba contener, sin que supongan un riesgo para el resto de los usuarios de la vía. En caso de incumplimiento de este apartado, las isletas podrán ser retiradas de forma definitiva quedando sin efecto la declaración responsable o en su caso su autorización.

### 3.—Pintura amarilla.

Todo garaje que posea resolución de autorización de vado y se encuentre al corriente del pago de las tasas de vado por la Agencia Tributaria podrá solicitar señalizar mediante pintura amarilla en la margen de la calzada donde se ubica el garaje y/o en la margen de enfrente.

Atendiendo a lo anteriormente indicado, se propone el siguiente procedimiento a seguir:

A) Mediante *declaración responsable*: Para pintar de amarillo el bordillo de la acera donde se encuentra el garaje. El procedimiento a seguir es el que sigue:

1. Presentar declaración responsable en modelo normalizado (Anexo III).
2. Aportar copia de resolución de autorización de vado y último recibo de pago de las tasas de vado por la Agencia Tributaria que acredite estar al corriente.
3. Presentar Fotografía/s donde se aprecie el bordillo a pintar y puerta de salida del garaje.
4. Presentar Fotografía/s del bordillo pintado, en el plazo máximo de 30 días naturales contados a partir del día siguiente a la presentación de la declaración responsable, en las que se aprecie claramente el tramo de bordillo pintado con respecto a la puerta del garaje.

Características:

La pintura en el bordillo de la acera del garaje se realizará en amarillo extendiéndose como máximo dos metros más de la dimensión de la puerta del garaje. En todo caso, las características de esta pintura será RAL 1003, composición: acrílico especial ciudad.

B) Mediante *solicitud de autorización*: Para pintar cuadrícula en calzada y/o pintar el bordillo de la margen de enfrente al garaje requerirá de solicitud y autorización expresa por parte de Movilidad. El procedimiento a seguir es el que sigue:

1. Presentar solicitud de autorización para pintar cuadrícula en calzada y/o pintar el bordillo de la margen de enfrente al garaje por cualquier medio de los medios que recoge la Ley 39/2015 del Procedimiento Administrativo Común de las Administraciones Públicas, en la que conste claramente nombre de la calle, número y margen en el que se pretende pintar.
2. Aportar copia de resolución de autorización de vado y último recibo de pago de las tasas de vado por la Agencia Tributaria que acredite estar al corriente.
3. Presentar fotografía/s del lugar donde se pretende pintar y puerta de salida del garaje.

En caso de cumplir con los requisitos técnicos necesarios la Dirección General de Movilidad emitirá autorización al respecto. No podrá llevarse a cabo el pintado hasta la recepción de la correspondiente autorización.

La pintura se realizará en amarillo extendiéndose como máximo dos metros más de la dimensión de la puerta del garaje. En todo caso, las características de esta pintura será RAL 1003, composición: acrílico especial ciudad.

Una vez realizada la pintura, deberá presentar Fotografía/s, en el plazo máximo de 30 días naturales contados a partir del día siguiente de la recepción de la autorización, en las que se aprecie claramente ubicación de la zona pintada con respecto a la puerta del garaje.

Tanto en el caso de pintura mediante declaración responsable como mediante autorización emitida por la Dirección General de Movilidad:

- Será responsabilidad del interesado el mantenimiento de la pintura. En caso de incumplimiento de este apartado, podrá ser eliminada a costa del de forma definitiva quedando sin efecto la declaración responsable o en su caso su autorización.
- La pintura se entenderá en todo momento en precario, debiendo ser eliminada de la vía pública, cuando así le sea requerido a la persona o entidad por el ayuntamiento.

#### Anexo I

##### Características técnicas y forma de colocación de las isletas:

La colocación de la isleta se realizará pegado al bordillo, conforme a croquis adjunto, y a una distancia de la anchura de la puerta de salida del garaje de un metro y medio por cada lado, salvo indicación expresa en la autorización emitida por la Dirección General de Movilidad, teniendo que estar en su parte más alejada, incluyendo la marca vial, dentro de la mencionada distancia.

1.º—*Diversos tipos de fabricación de la base de las isletas:*

- a) Base de hormigón prefabricado armado.
- b) Base de material de caucho reciclado.
- c) Base de material plástico relleno de hormigón.

2.º—*Diversos elementos a superponer sobre la base de las isletas:*

- a) Hito de PVC de 75 cm de altura, color azul y mínimo 2 bandas reflectantes.
- b) Barandilla de acero galvanizado con bandas reflectantes (según croquis anexo).
- c) Marmolillo tipo Sevilla Casco, Sevilla Distrito o Sevilla Calzada.

3.º—*Geometría de las isletas.*

Ver Anexo II adjunto.

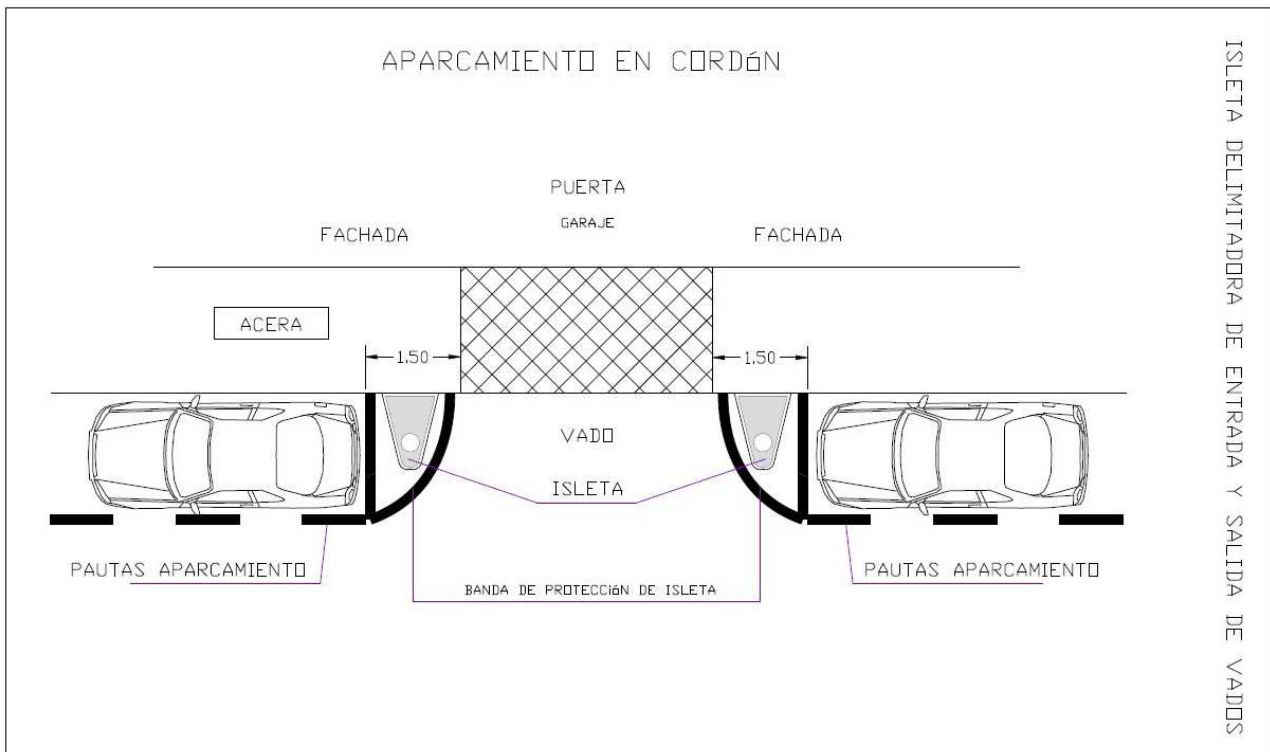
4.º—*Anclaje de la base de las isletas.*

Superpuesto sobre la parte de calzada dedicada a estacionamiento y atornillada a ésta con pernos de acero galvanizado de 300 mm de longitud mínima y sellado químico.

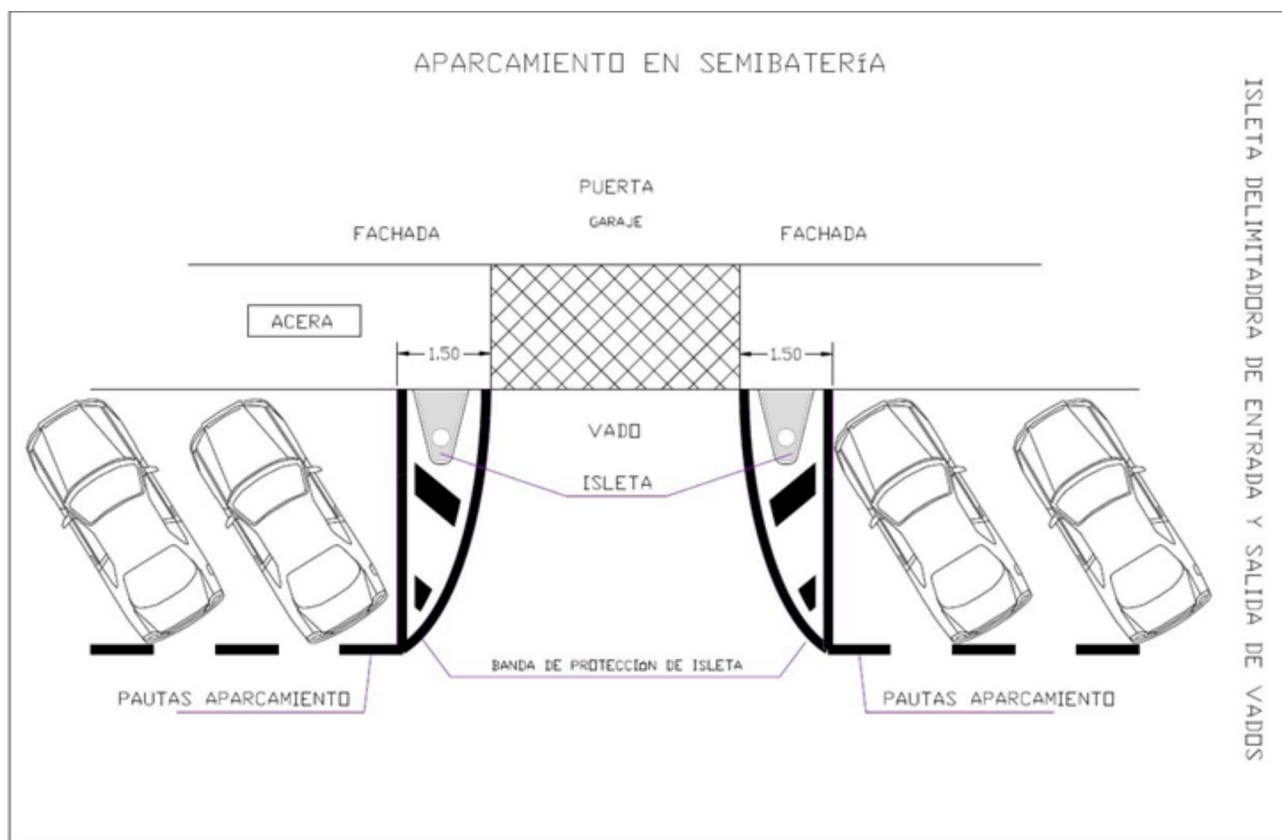
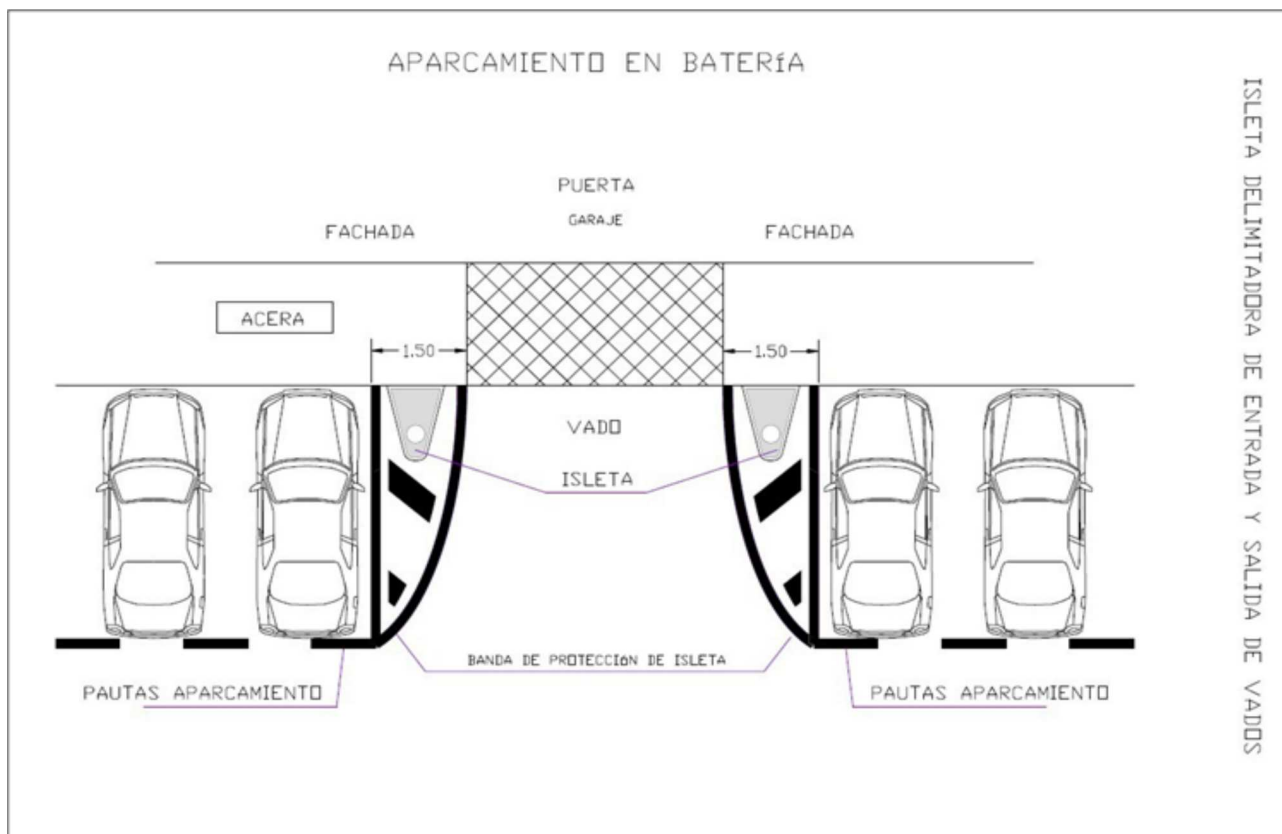
5.º—*Señalización necesaria.*

La isleta autorizada debe estar incluida dentro de una línea blanca continua de 10 a 15 cm.

En caso de que el aparcamiento existente sea en cordón, para evitar la invasión de vehículos en el ámbito de la salida del garaje, se pintará con una línea blanca de 10-15 cm hasta la pauta de aparcamiento, según croquis adjunto. Composición: pintura de dos componentes mecanizados A y B.



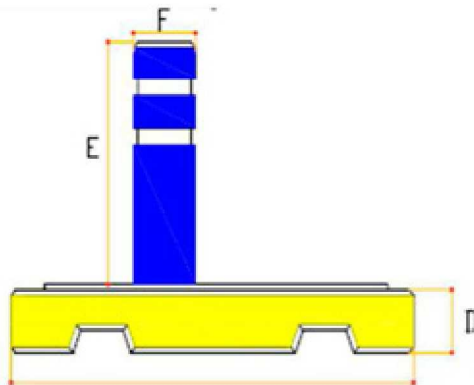
En caso de que el aparcamiento existente sea en batería o semibatería, para evitar la invasión de vehículos en el ámbito de la salida del garaje, se pintará con una línea blanca de 10-15 cm hasta la pauta de aparcamiento y cebreado interior blanco, según croquis adjunto. Composición: pintura de dos componentes mecanizados A y B.



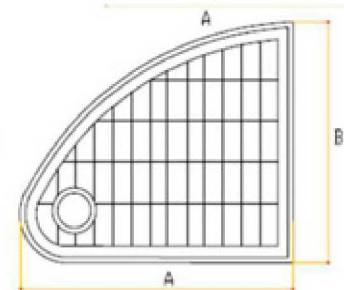
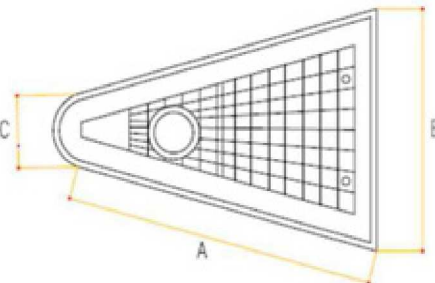
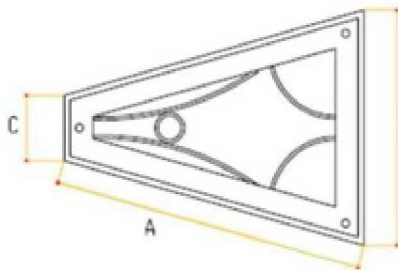
Las autorizadas con anterioridad a esta instrucción propuesta por el órgano competente en materia de Movilidad, teniendo un carácter precario conforme al artículo 34 de la Ley de Bienes de las Entidades Locales de Andalucía, de no cumplir con las características técnicas aprobadas en esta Instrucción, deberán ser declaradas sin efecto y no podrán ser autorizadas ante la normativa técnica sobrevenida que se aprueba.

En el próximo mantenimiento de pintura de las isletas actualmente instaladas conforme a la Instrucción anterior deben adecuar la pintura a la nueva Instrucción.

## Anexo II

*Geometría de las isletas***ISLETAS PREFABRICADAS**

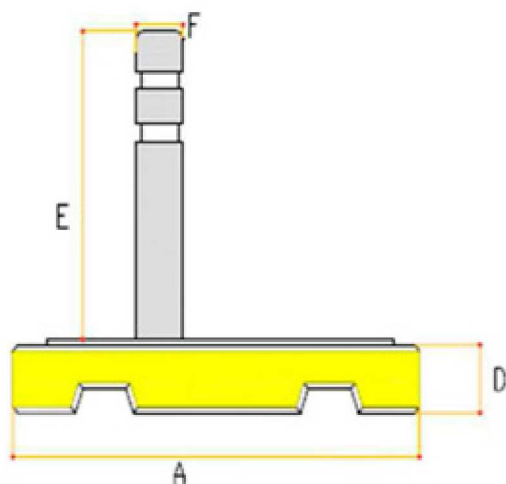
Medida	Dimensión cm
A	110 - 140
B	80 - 100
C	20 - 40
D	12 - 20
E	75 - 90
F	12 - 20
G	60 - 80

**ISLETAS PREFABRICADAS**

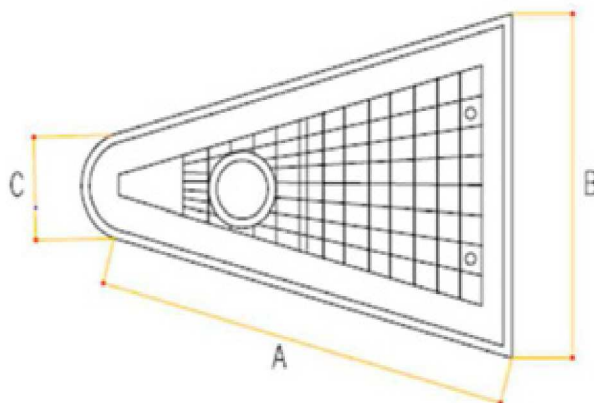
Material: base de hormigón armado con armadura galvanizada. Hito flexible de 70 cm de altura, color azul, de PVC, PU, PE, con un mínimo de dos bandas reflectantes.

Sistema de colocación: Apoyado y anclado al suelo con espárragos de acero.

### ISLETAS PREFABRICADAS



Medida	Dimensión cm
A	110 - 140
B	80 - 100
C	20 - 40
D	12 - 20
E	75 - 90
F	12 - 20
G	60 - 80



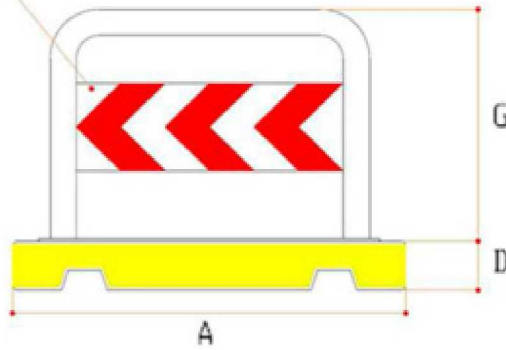
#### ISLETAS PREFABRICADAS

Material: base de hormigón armado con armadura galvanizada. Marmolillo modelo Sevilla de acero de 70 cm de altura con un mínimo de dos bandas reflectantes.

Sistema de colocación: Apoyado y anclado al suelo con espárragos de acero.

### ISLETAS PREFABRICADAS

R - 16

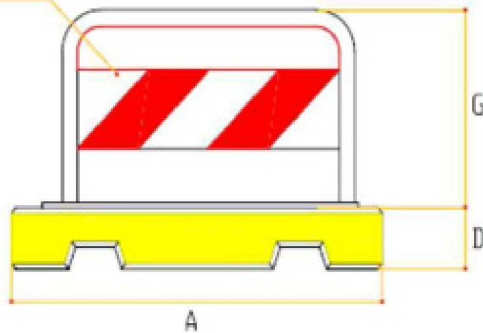


#### ISLETAS PREFABRICADAS

Material: base de hormigón armado con armadura galvanizada. Barandilla de acero pintada en blanco con flechado en rojo reflectante bandas reflectantes

Sistema de colocación: Apoyado y anclado al suelo con espárragos de acero.

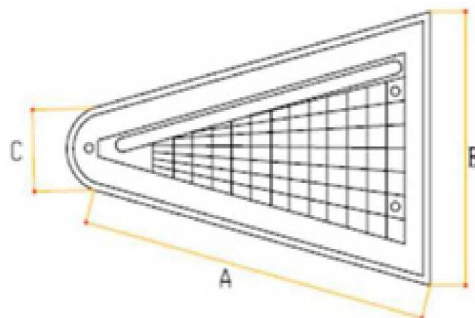
R - 16



#### ISLETAS PREFABRICADAS

Material: base de hormigón armado con armadura galvanizada. Barandilla de acero pintada en blanco con bandas rojas reflectantes.

Sistema de colocación: Apoyado y anclado al suelo con espárragos de acero.



Medida	Dimensión cm
A	110 - 140
B	80 - 100
C	20 - 40
D	12 - 20
E	75 - 90
F	12 - 20
G	60 - 80



## ANEXO III

**2.A.1 DECLARACION RESPONSABLE COLOCACIÓN ISLETAS CONFORME RESOLUCIÓN DEL DELEGADO DE MOVILIDAD.**

(Este documento no será válido con tachaduras o enmiendas. La solicitud ha de imprimirse en una sola cara. No es necesario aportar los anexos)

Excmo. Sr.:

**Datos del solicitante (\* Campos Obligatorios)**

APELLIDOS Y NOMBRE *		D.N.I./C.I.F. *		
DOMICILIO *		NÚMERO *	PISO *	Puerta *
DISTRITO	CÓDIGO POSTAL *	CORREO ELECTRÓNICO		
POBLACIÓN *	PROVINCIA *	TELÉFONO *		
PERSONA O ENTIDAD A LA QUE REPRESENTA		D.N.I./C.I.F.		

**DIRECCION UBICACIÓN ISLETA: (Calle/Plaza, número, etc.)**

--

**CONDICIONES GENERALES:**

- A) Que el vado permanente se encuentre autorizado y al corriente de pago frente al Ayuntamiento de Sevilla.
- B) Que exista banda de aparcamiento debidamente señalizada horizontalmente mediante marca vial de delimitación de aparcamiento ya sea en cordón o en batería, y en el mismo margen en el que se ubique el vado.
- C) Será responsabilidad del interesado el mantenimiento de las isletas la pintura y la señalización que deba contener, sin que supongan un riesgo para el resto de los usuarios de la vía. En caso de incumplimiento de este apartado, se podrá requerir la retirada de las isletas de forma definitiva quedando sin efecto la declaración responsable o en su caso su autorización.
- D) La Dirección General de Movilidad podrá llevar a cabo inspecciones aleatorias de aquellos elementos instalados en la vía a efectos de comprobar su adecuación a la normativa vigente, pudiendo ordenar la modificación de su ubicación, así como su retirada, provisional o definitiva, o que se añadan, retiren o sustituyan en caso de que se observe que los mismos incumplen la normativa vigente, o que pueden suponer algún riesgo para la circulación, sin perjuicio de su posible sanción.
- E) La Dirección General de Movilidad podrá autorizar la retirada provisional de los mismos en caso de obras, desfiles u otros encuentros o circunstancias que de forma motivada requiera de la disposición de dicho espacio libre de obstáculos.
- F) La colocación de estos elementos se entenderá en todo momento en precario, debiendo ser retirados de la vía pública, cuando así le sea requerido a la persona o entidad por el ayuntamiento.

**DECLARACIÓN RESPONSABLE:**

**Primero.** - Que existe banda de aparcamiento debidamente señalizada horizontalmente mediante marca vial de delimitación de aparcamiento ya sea en cordón o en batería, y en el mismo margen en el que se ubica el vado.

**Segundo.** - Que la colocación de la isleta será conforme al anexo I de la presente Instrucción, y no supone obstáculo alguno para el normal uso del dominio público, permitiendo un adecuado funcionamiento de la circulación peatonal y rodada.

**Tercero.** - Que las características de las isletas será conforme a los anexos I y II de la Instrucción.

**Cuarto.** - Que la pintura a utilizar, será blanca y conforme al supuesto indicado en el anexo composición: dos componentes mecanizados A y B.

**Quinto.** - Que en el plazo máximo de 30 días naturales contados a partir del día siguiente a la presentación de la declaración responsable serán presentada/s Fotografía/s de las isletas instaladas, en las que se aprecie claramente ubicación de las mismas con respecto a la puerta del garaje.

**Sexto.** - Que es conocedor/a de que el incumplimiento de la normativa reguladora de isletas o de otro tipo como el de seguridad, provocará la retirada inmediata de las isletas a costa del declarante, sin perjuicio de las sanciones que puedan corresponder, siendo extensivo al caso de que se constaten la existencia de una inexactitud, falsedad u omisión, de carácter esencial, en cualquier dato, manifestación o documento que se acompañe o incorpore a la declaración responsable. Y todo ello sin perjuicio de las responsabilidades penales, civiles o administrativas en que pudiera incurrir, con las consecuencias previstas en el art. 69 de la Ley 39/2015 de 1 octubre, del Procedimiento Administrativo Común de las Administraciones Públicas.

**Séptimo.** - Que es conocedor/a y acepta las condiciones impuestas en el presente documento, cumpliendo los requisitos para esta declaración responsable.

#### DOCUMENTACIÓN A PRESENTAR:

Marque con X la documentación aportada.

- Copia de resolución de autorización de vado.
- Último recibo de pago de las tasas de vado por la Agencia Tributaria que acredite estar al corriente.
- Foto/s clara/s y visible/s del lugar de ubicación sin isleta y composición gráfica con isletas.
- Fotocopia DNI, NIE o CIF en su caso del solicitante.
- Otro (indíquese):

Sevilla a      de      de

#### CONFORME ANEXOS I y II

Presentación mediante cualquier medio de los medios que recoge la Ley 39/2015 del Procedimiento Administrativo Común de las Administraciones Públicas

**EXCMO. SR. ALCALDE-PRESIDENTE DEL EXCELENTÍSIMO AYUNTAMIENTO DE SEVILLA.**

Anexo I

Características técnicas y forma de colocación de las isletas:

La colocación de la isleta se realizará pegado al bordillo, conforme a croquis adjunto, y a una distancia de la anchura de la puerta de salida del garaje de un metro y medio por cada lado, salvo indicación expresa en la autorización emitida por la Dirección General de Movilidad, teniendo que estar en su parte más alejada, incluyendo la marca vial, dentro de la mencionada distancia.

1.º—Diversos tipos de fabricación de la base de las isletas:

- a) Base de hormigón prefabricado armado.
- b) Base de material de caucho reciclado.
- c) Base de material plástico relleno de hormigón.

2.º—Diversos elementos a superponer sobre la base de las isletas:

- a) Hito de PVC de 75 cm de altura, color azul y mínimo 2 bandas reflectantes.
- b) Barandilla de acero galvanizado con bandas reflectantes (según croquis anexo).
- c) Marmolillo tipo Sevilla Casco, Sevilla Distrito o Sevilla Calzada.

3.º—Geometría de las isletas.

Ver anexo II adjunto.

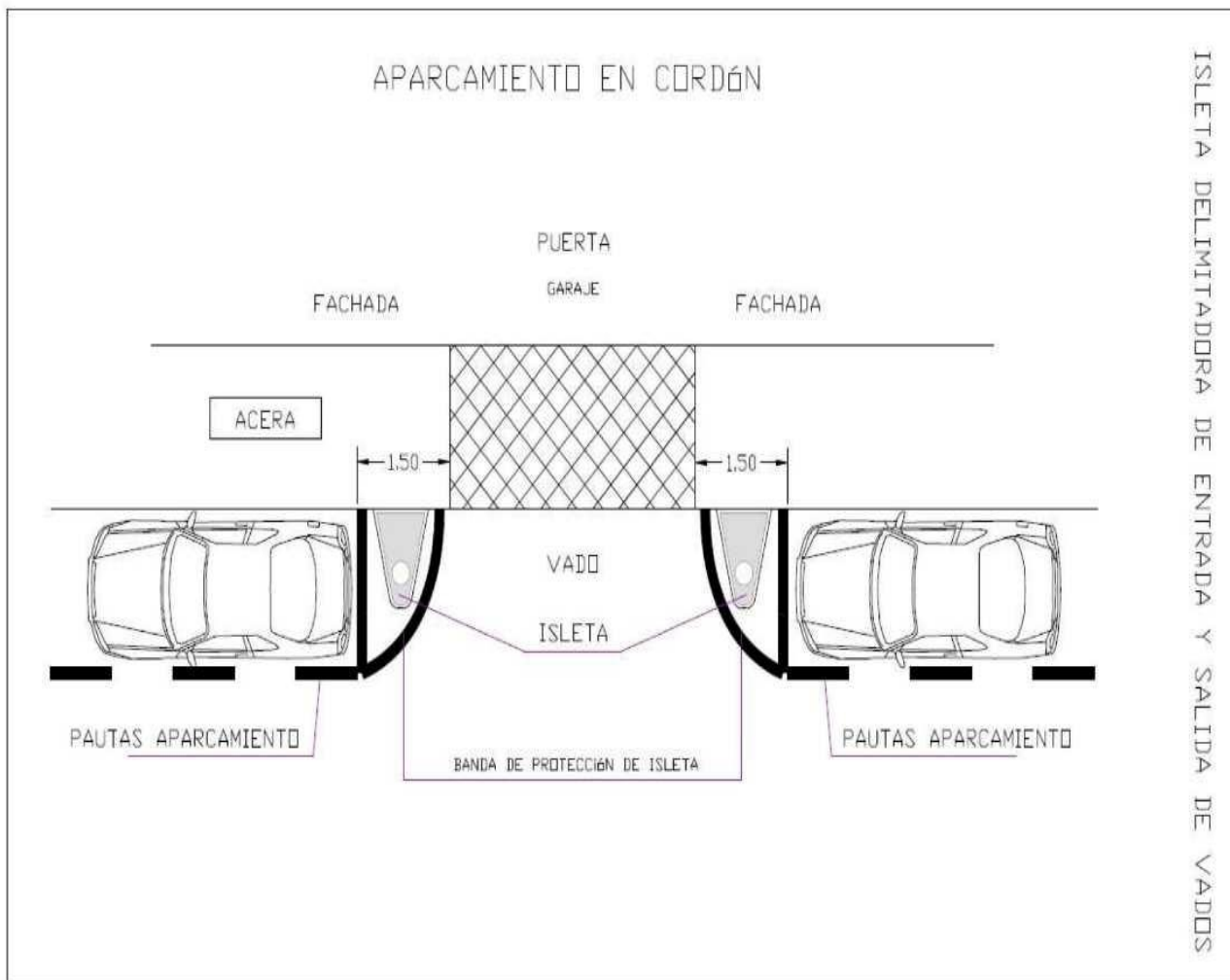
4.º—Anclaje de la base de las isletas.

Superpuesto sobre la parte de calzada dedicada a estacionamiento y atornillada a ésta con pernos de acero galvanizado de 300 raí de longitud mínima y sellado químico.

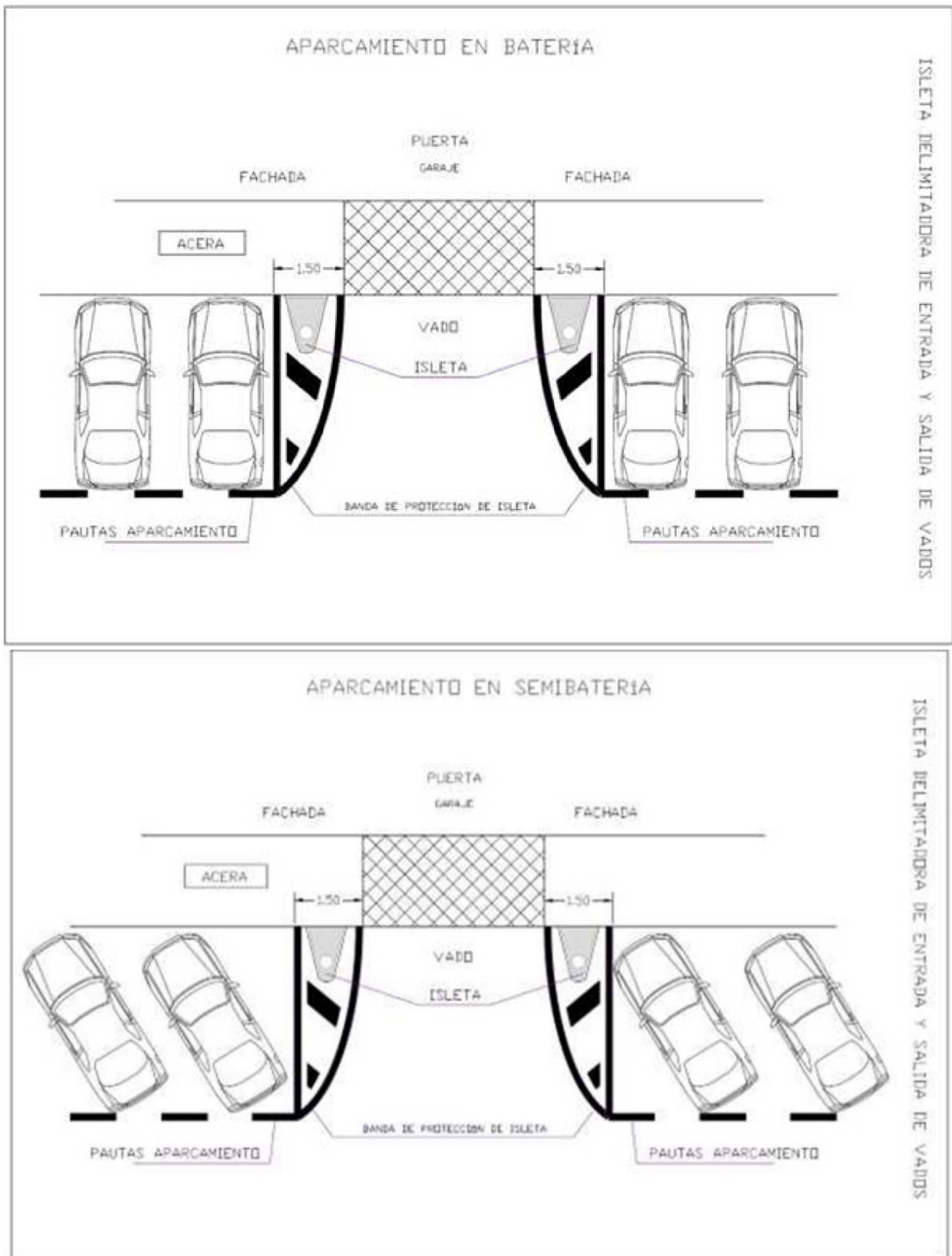
5.º—Señalización necesaria.

La isleta autorizada debe estar incluida dentro de una línea blanca continua de 10 a 15 cm.

En caso de que el aparcamiento existente sea en cordón, para evitar la invasión de vehículos en el ámbito de la salida del garaje, se pintará con una línea blanca de 10-15 cm hasta la pauta de aparcamiento, según croquis adjunto. Composición: pintura de dos componentes mecanizados A y B.



En caso de que el aparcamiento existente sea en batería o semibatería, para evitar la invasión de vehículos en el ámbito de la salida del garaje, se pintará con una línea blanca de 10-15 cm hasta la pauta de aparcamiento y cebreado interior blanco, según croquis adjunto. Composición: Pintura de dos componentes mecanizados A y B.

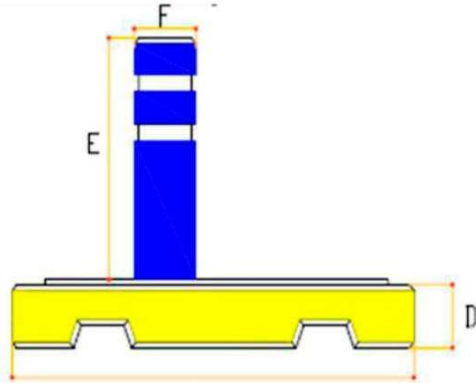


Las autorizadas con anterioridad a esta Instrucción propuesta por el órgano competente en materia de Movilidad, teniendo un carácter precario conforme al artículo 34 de la Ley de Bienes de las Entidades Locales de Andalucía, de no cumplir con las características técnicas aprobadas en esta Instrucción, deberán ser declaradas sin efecto y no podrán ser autorizadas ante la normativa técnica sobrevenida que se aprueba.

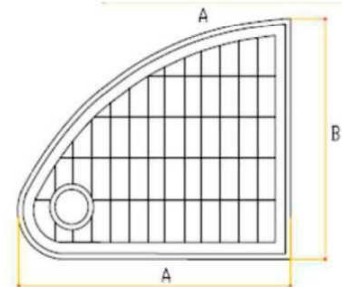
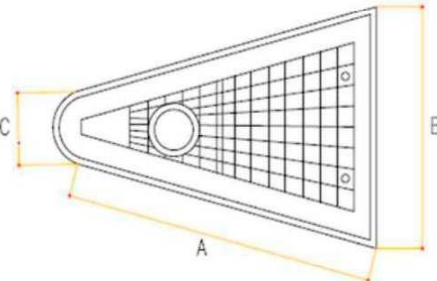
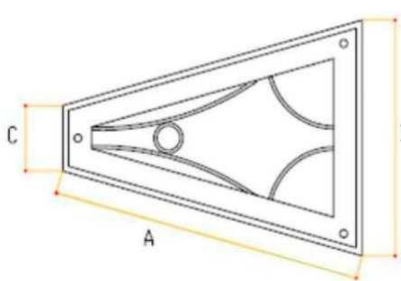
En el próximo mantenimiento de pintura de las isletas actualmente instaladas conforme a la Instrucción anterior deben adecuar la pintura a la nueva Instrucción.

## ANEXO II. GEOMETRIA DE LAS ISLETAS

### ISLETAS PREFABRICADAS



Medida	Dimensión cm
A	110 - 140
B	80 - 100
C	20 - 40
D	12 - 20
E	75 - 90
F	12 - 20
G	60 - 80

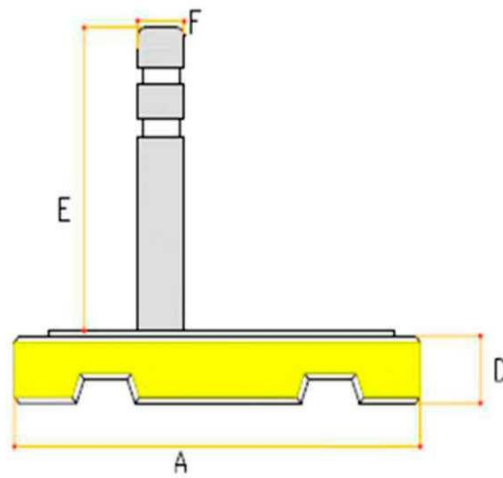


#### ISLETAS PREFABRICADAS

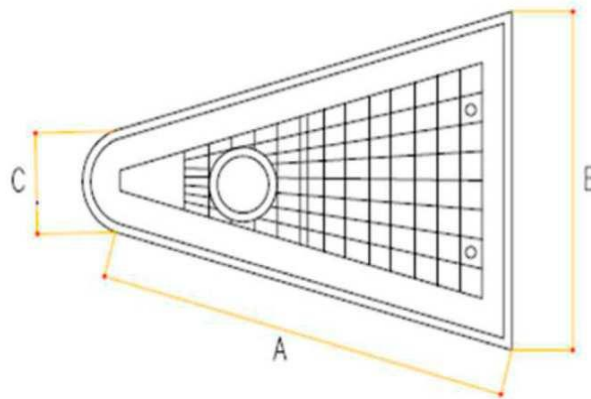
Material: base de hormigón armado con armadura galvanizada. Hito flexible de 70 cm de altura, color azul, de PVC, PU, PE, con un mínimo de dos bandas reflectantes.

Sistema de colocación: Apoyado y anclado al suelo con espárragos de acero.

### ISLETAS PREFABRICADAS



Medida	Dimensión cm
A	110 - 140
B	80 - 100
C	20 - 40
D	12 - 20
E	75 - 90
F	12 - 20
G	60 - 80



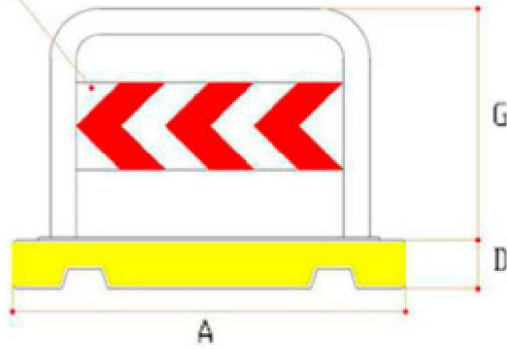
#### ISLETAS PREFABRICADAS

Material: base de hormigón armado con armadura galvanizada. Marmolillo modelo Sevilla de acero de 70 cm de altura con un mínimo de dos bandas reflectantes.

Sistema de colocación: Apoyado y anclado al suelo con espárragos de acero.

### ISLETAS PREFABRICADAS

R - 16

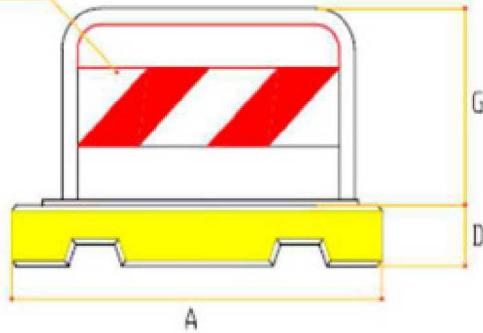


#### ISLETAS PREFABRICADAS

Material: base de hormigón armado con armadura galvanizada. Barandilla de acero pintada en blanco con flechado en rojo reflectante bandas reflectantes

Sistema de colocación: Apoyado y anclado al suelo con espárragos de acero.

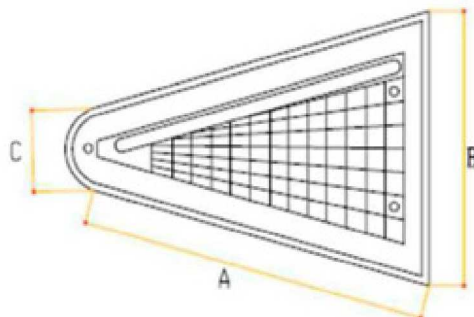
R - 16



#### ISLETAS PREFABRICADAS

Material: base de hormigón armado con armadura galvanizada. Barandilla de acero pintada en blanco con bandas rojas reflectantes.

Sistema de colocación: Apoyado y anclado al suelo con espárragos de acero.



Medida	Dimensión cm
A	110 - 140
B	80 - 100
C	20 - 40
D	12 - 20
E	75 - 90
F	12 - 20
G	60 - 80

## 2.A.2 DECLARACION RESPONSABLE REGULARIZACIÓN DE ISLETAS INSTALADAS CON ANTERIORIDAD CONFORME RESOLUCIÓN DEL DELEGADO DE MOVILIDAD.

(Este documento no será válido con tachaduras o enmiendas. La solicitud ha de imprimirse en una sola cara. No es necesario aportar los anexos)

Excmo. Sr.:

### Datos del solicitante (\* Campos Obligatorios)

APELLIDOS Y NOMBRE *			D.N.I. C.I.F. *		
DOMICILIO *			NÚMERO *	PISO *	PUERTA *
DISTRITO	CÓDIGO POSTAL *	CORREO ELECTRÓNICO			
POBLACIÓN *	PROVINCIA *	TELÉFONO *			
PERSONA O ENTIDAD A LA QUE REPRESENTA			D.N.I. C.I.F.		

### DIRECCION UBICACIÓN ISLETA: (Calle/Plaza, número, etc.)

--

### CONDICIONES GENERALES:

- Que el vado permanente se encuentra autorizado y al corriente de pago frente al Ayuntamiento de Sevilla.
- Que exista banda de aparcamiento debidamente señalizada horizontalmente mediante marca vial de delimitación de aparcamiento ya sea en cordón o en batería, y en el mismo margen en el que se ubique el vado.
- Será responsabilidad del interesado el mantenimiento de las isletas, la pintura y la señalización que deba contener, sin que supongan un riesgo para el resto de los usuarios de la vía. En caso de incumplimiento de este apartado, se podrá requerir la retirada de las isletas de forma definitiva quedando sin efecto la declaración responsable o en su caso su autorización.
- La Dirección General de Movilidad podrá llevar a cabo inspecciones aleatorias de aquellos elementos instalados en la vía a efectos de comprobar su adecuación a la normativa vigente, pudiendo ordenar la modificación de su ubicación, así como su retirada, provisional o definitiva, o que se añadan, retiren o sustituyan en caso de que se observe que los mismos incumplen la normativa vigente, o que pueden suponer algún riesgo para la circulación, sin perjuicio de su posible sanción.
- La Dirección General de Movilidad podrá autorizar la retirada provisional de los mismos en caso de obras, desfiles u otros encuentros o circunstancias que de forma motivada requiera de la disposición de dicho espacio libre de obstáculos.
- La colocación de estos elementos se entenderá en todo momento en precario, debiendo ser retirados de la vía pública, cuando así le sea requerido a la persona o entidad por el ayuntamiento.

### DECLARACION RESPONSABLE:

**Primero.** - Que existe banda de aparcamiento debidamente señalizada horizontalmente mediante marca vial de delimitación de aparcamiento ya sea en cordón o en batería, y en el mismo margen en el que se ubica el vado.

**Segundo.** - Que la colocación de la isleta es conforme al anexo I de la presente Instrucción, y no supone obstáculo alguno para el normal uso del dominio público, permitiendo un adecuado funcionamiento de la circulación peatonal y rodada.



**Tercero.** - Que las características de las isletas es conforme al anexo II de la Instrucción.

**Cuarto.** - Que la pintura a utilizar para adecuar a la nueva Instrucción, será blanca y conforme al supuesto indicado en el anexo, composición: dos componentes mecanizados A y B.

**Quinto.** - Que en el plazo máximo de 30 días naturales contados a partir del día siguiente a la presentación de la declaración responsable serán presentada/s Fotografía/s de las isletas en las que se aprecie claramente la adecuación de la pintura a la nueva instrucción.

**Sexto.** - Que es conocedor/a de que el incumplimiento de la normativa reguladora de isletas o de otro tipo como el de seguridad, provocará la retirada inmediata de las isletas a costa del declarante, sin perjuicio de las sanciones que puedan corresponder, siendo extensivo al caso de que se constaten la existencia de una inexactitud, falsedad u omisión, de carácter esencial, en cualquier dato, manifestación o documento que se acompañe o incorpore a la declaración responsable. Y todo ello sin perjuicio de las responsabilidades penales, civiles o administrativas en que pudiera incurrir, con las consecuencias previstas en el art.69 de la Ley 39/2015 de 1 octubre, del Procedimiento Administrativo Común de las Administraciones Públicas.

**Séptimo.** - Que es conocedor/a y acepta las condiciones impuestas en el presente documento, cumpliendo los requisitos para esta declaración responsable.

#### DOCUMENTACIÓN A PRESENTAR:

**Marque con X la documentación aportada.**

- Copia de resolución de autorización de vado.
- Último recibo de pago de las tasas de vado por la Agencia Tributaria que acredite estar al corriente.
- Foto/s clara/s y visible/s del lugar de ubicación sin isleta y composición gráfica con isletas.
- Fotocopia DNI, NIE o CIF en su caso del solicitante.
- Otro (indíquese):

Sevilla a      de      de

#### CONFORME ANEXOS I y II

Presentación mediante cualquier medio de los medios que recoge la Ley 39/2015 del Procedimiento Administrativo Común de las Administraciones Públicas

EXCMO. SR. ALCALDE-PRESIDENTE DEL EXCELENTÍSIMO AYUNTAMIENTO DE SEVILLA.

## Anexo I

*Características técnicas y forma de colocación de las isletas:*

La colocación de la isleta se realizará pegado al bordillo, conforme a croquis adjunto, y a una distancia de la anchura de la puerta de salida del garaje de un metro y medio por cada lado, salvo indicación expresa en la autorización emitida por la Dirección General de Movilidad, teniendo que estar en su parte más alejada, incluyendo la marca vial, dentro de la mencionada distancia.

1.º—*Diversos tipos de fabricación de la base de las isletas:*

- a) Base de hormigón prefabricado armado.
- b) Base de material de caucho reciclado.
- c) Base de material plástico relleno de hormigón.

2.º—*Diversos elementos a superponer sobre la base de las isletas:*

- a) Hito de PVC de 75 cm de altura, color azul y mínimo 2 bandas reflectantes.
- b) Barandilla de acero galvanizado con bandas reflectantes (según croquis anexo).
- c) Marmolillo tipo Sevilla Casco, Sevilla Distrito o Sevilla Calzada.

3.º—*Geometría de las isletas.*

Ver anexo II adjunto.

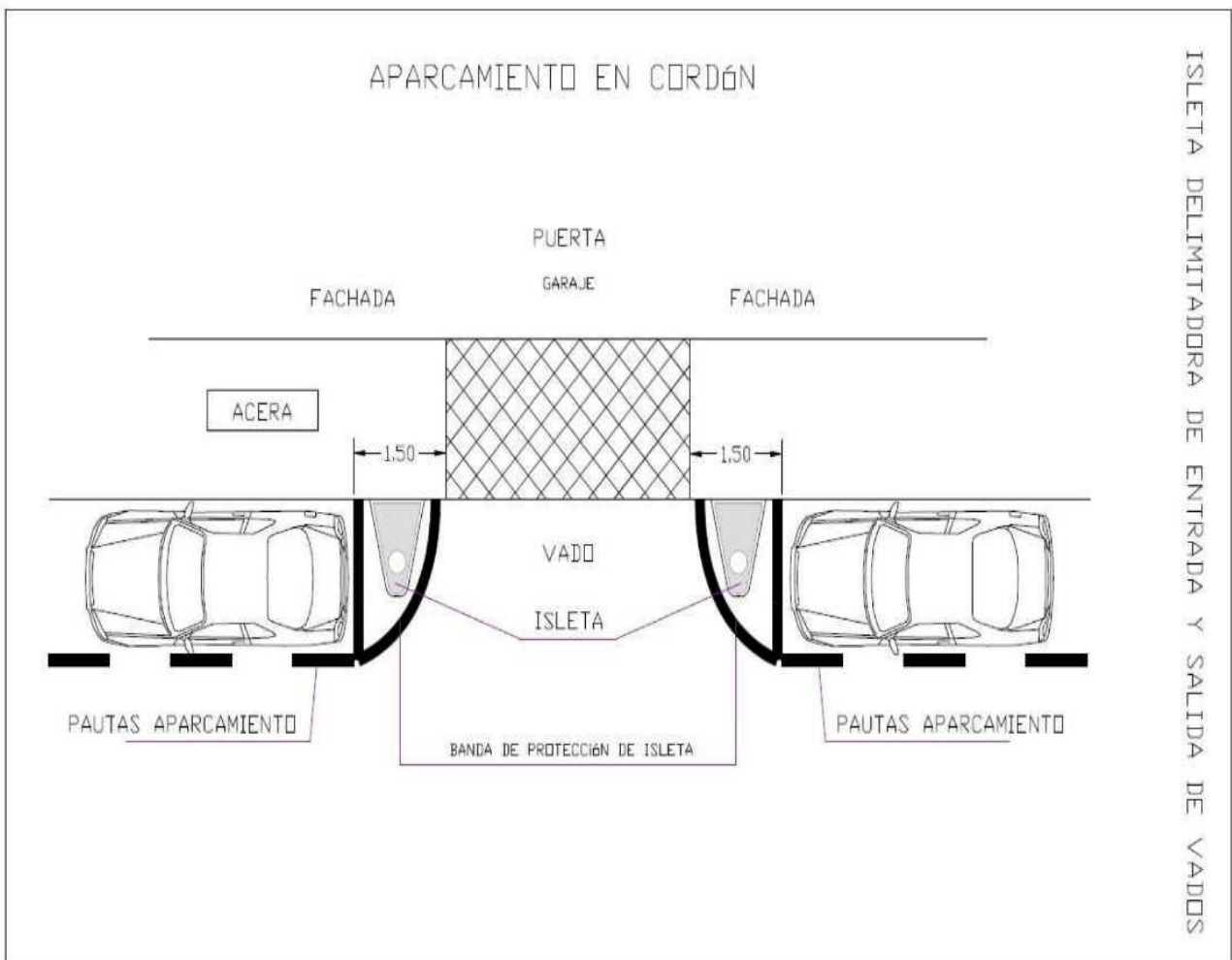
4.º—*Anclaje de la base de las isletas.*

Superpuesto sobre la parte de calzada dedicada a estacionamiento y atornillada a ésta con pernos de acero galvanizado de 300 raí de longitud mínima y sellado químico.

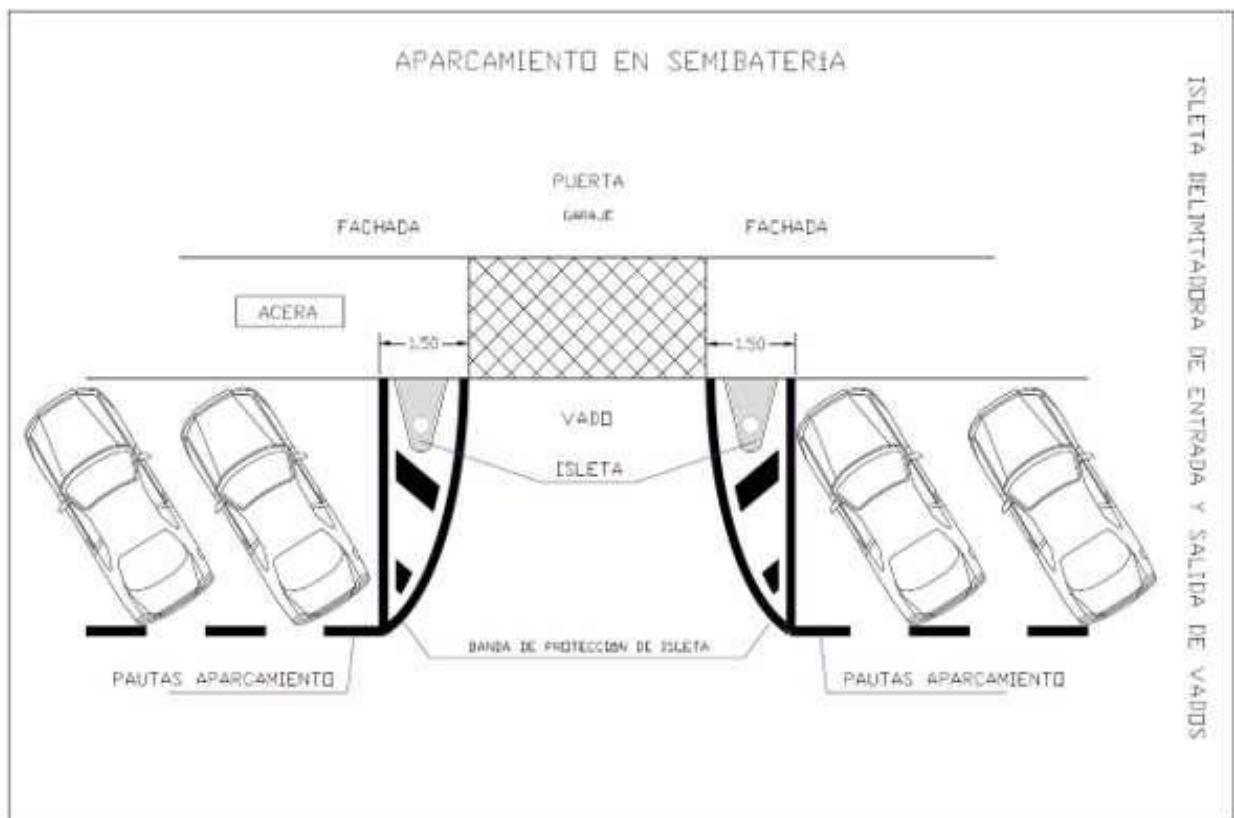
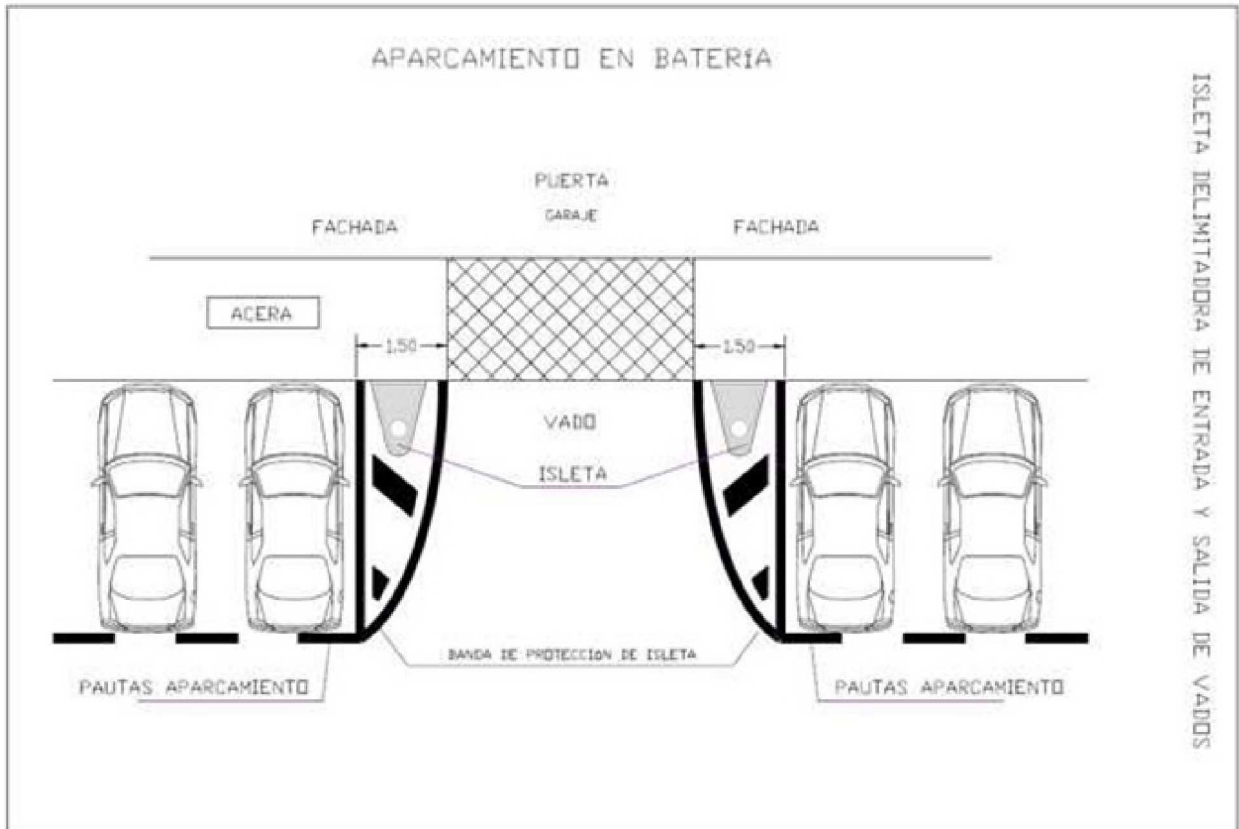
5.º—*Señalización necesaria.*

La isleta autorizada debe estar incluida dentro de una línea blanca continua de 10 a 15 cm.

En caso de que el aparcamiento existente sea en cordón, para evitar la invasión de vehículos en el ámbito de la salida del garaje, se pintará con una línea blanca de 10-15 cm hasta la pauta de aparcamiento, según croquis adjunto. Composición: pintura de dos componentes mecanizados A y B.



En caso de que el aparcamiento existente sea en *batería o semibatería*, para evitar la invasión de vehículos en el ámbito de la salida del garaje, se pintará con una línea blanca de 10-15 cm hasta la pauta de aparcamiento y cebreado interior blanco, según croquis adjunto. Composición: pintura de dos componentes mecanizados A y B.

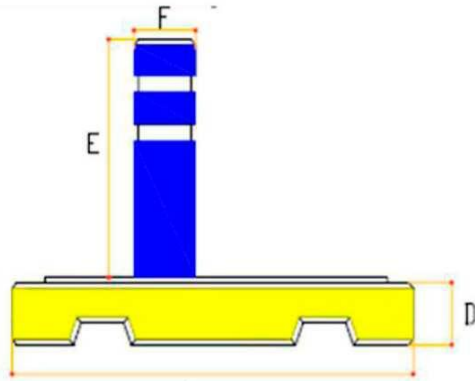


Las autorizadas con anterioridad a esta instrucción propuesta por el órgano competente en materia de Movilidad, teniendo un carácter precario conforme al artículo 34 de la Ley de Bienes de las Entidades Locales de Andalucía, de no cumplir con las características técnicas aprobadas en esta Instrucción, deberán ser declaradas sin efecto y no podrán ser autorizadas ante la normativa técnica sobrevenida que se aprueba.

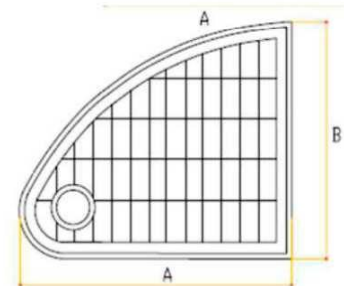
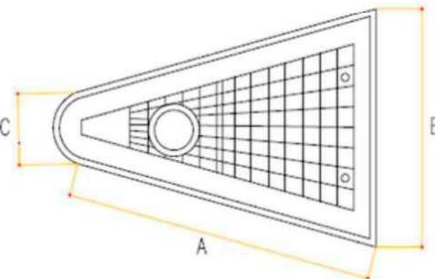
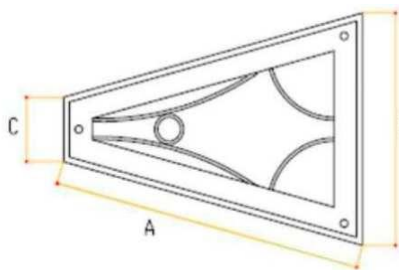
En el próximo mantenimiento de pintura de las isletas actualmente instaladas conforme a la Instrucción anterior deben adecuar la pintura a la nueva Instrucción.

## ANEXO II. GEOMETRIA DE LAS ISLETAS

### ISLETAS PREFABRICADAS



Medida	Dimensión cm
A	110 - 140
B	80 - 100
C	20 - 40
D	12 - 20
E	75 - 90
F	12 - 20
G	60 - 80

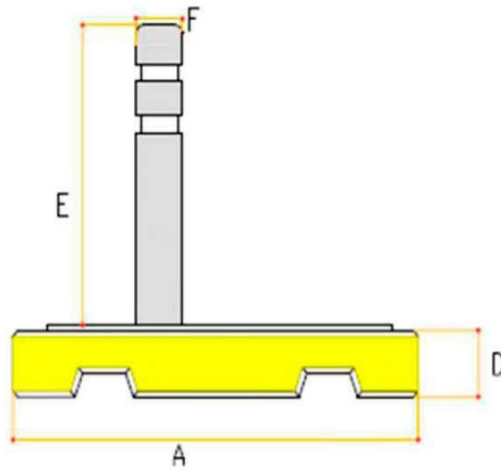


#### ISLETAS PREFABRICADAS

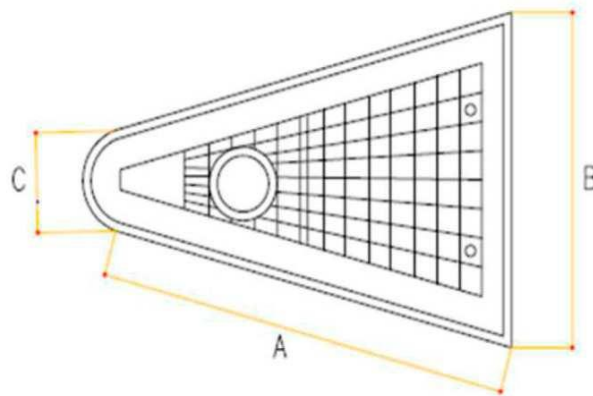
Material: base de hormigón armado con armadura galvanizada. Hito flexible de 70 cm de altura, color azul, de PVC, PU, PE, con un mínimo de dos bandas reflectantes.

Sistema de colocación: Apoyado y anclado al suelo con espárragos de acero.

**ISLETAS PREFABRICADAS**



Medida	Dimensión cm
A	110 - 140
B	80 - 100
C	20 - 40
D	12 - 20
E	75 - 90
F	12 - 20
G	60 - 80



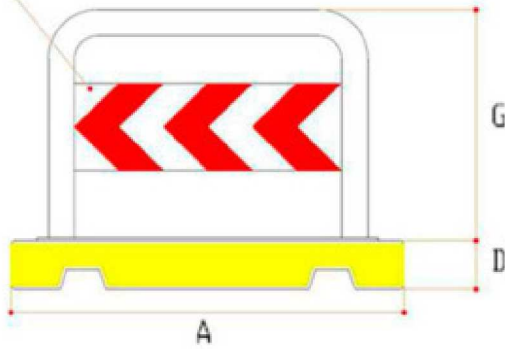
**ISLETAS PREFABRICADAS**

Material: base de hormigón armado con armadura galvanizada. Marmolillo modelo Sevilla de acero de 70 cm de altura con un mínimo de dos bandas reflectantes.

Sistema de colocación: Apoyado y anclado al suelo con espárragos de acero.

### ISLETAS PREFABRICADAS

R - 16

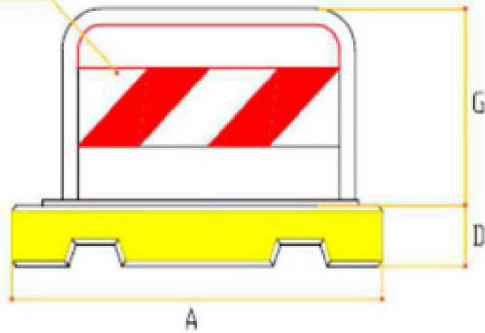


#### ISLETAS PREFABRICADAS

Material: base de hormigón armado con armadura galvanizada. Barandilla de acero pintada en blanco con flechado en rojo reflectante bandas reflectantes

Sistema de colocación: Apoyado y anclado al suelo con espárragos de acero.

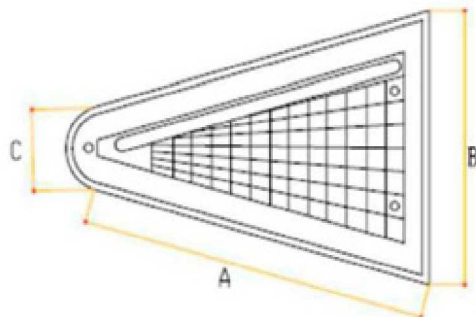
R - 16



#### ISLETAS PREFABRICADAS

Material: base de hormigón armado con armadura galvanizada. Barandilla de acero pintada en blanco con bandas rojas reflectantes.

Sistema de colocación: Apoyado y anclado al suelo con espárragos de acero.



Medida	Dimensión cm
A	110 - 140
B	80 - 100
C	20 - 40
D	12 - 20
E	75 - 90
F	12 - 20
G	60 - 80

### 3.A. DECLARACION DECLARACIÓN RESPONSABLE PARA PINTAR AMARILLO BORDILLO PARA SEÑALIZAR ZONA DE INFLUENCIA DEL VADO CONFORME RESOLUCIÓN DEL DELEGADO DE MOVILIDAD.

(Este documento no será válido con tachaduras o enmiendas. La solicitud ha de imprimirse en una sola cara. No es necesario aportar los anexos)

Excmo. Sr.:

#### Datos del solicitante (\* Campos Obligatorios)

APELLIDOS Y NOMBRE *		D.N.I./C.I.F. *	
DOMICILIO*		NÚMERO*	PUERTA*
DISTRITO	CÓDIGO POSTAL*	CORREO ELECTRÓNICO	
POBLACIÓN*	PROVINCIA*	TELÉFONO*	
PERSONA O ENTIDAD A LA QUE REPRESENTA		D.N.I./C.I.F.	

#### DIRECCION UBICACIÓN DE GARAJE: (Calle/Plaza, número, etc.)

--

#### CONDICIONES GENERALES:

<p>A) Que el vado permanente se encuentra autorizado y al corriente de pago frente al Ayuntamiento de Sevilla.</p> <p>B) Será responsabilidad del interesado el mantenimiento de la pintura.</p> <p>C) Se pintará el bordillo de la acera del vado de garaje extendiéndose como máximo un metro a cada lado de la puerta del garaje. Las características de esta pintura será <b>RAL 1003</b>, composición: <b>acrílico especial ciudad</b>.</p> <p>D) La Dirección General de Movilidad podrá llevar a cabo inspecciones aleatorias de aquellos vados señalizados en la vía a efectos de comprobar su adecuación a la normativa vigente, pudiendo ordenar la modificación de su ubicación, así como su retirada, provisional o definitiva en caso de que se observe que los mismos incumplen la normativa vigente, sin perjuicio de su posible sanción.</p>
--

#### DECLARACION RESPONSABLE:

<p><b>Primero.</b> - Que la pintura a utilizar será RAL 1003, composición: acrílico especial ciudad.</p> <p><b>Segundo.</b> - Que el bordillo a pintar será del ancho de la puerta del garaje extendiéndose como máximo dos metros más de la dimensión de la puerta.</p> <p><b>Tercero.</b> - Que es conocedor y acepta las condiciones impuestas en el presente documento, cumpliendo los requisitos para esta declaración responsable.</p> <p><b>Cuarto.</b> - Que en el plazo máximo de 30 días naturales contados a partir del día siguiente a la presentación de la declaración responsable será presentada/s Fotografía/s del bordillo pintado, en las que se aprecie claramente pintado del mismo con respecto a la puerta del garaje.</p> <p><b>Sexto.</b> - Que es conocedor/a de que el incumplimiento de la normativa, provocará la eliminación inmediata de la pintura a costa del declarante, sin perjuicio de las sanciones que puedan corresponder, siendo extensivo al caso de que se constaten la existencia de una inexactitud, falsedad u omisión, de carácter esencial, en cualquier dato,</p>
--

manifestación o documento que se acompañe o incorpore a la declaración responsable. Y todo ello sin perjuicio de las responsabilidades penales, civiles o administrativas en que pudiera incurrir, con las consecuencias previstas en el art. 69 de la Ley 39/2015 de 1 octubre, del Procedimiento Administrativo Común de las Administraciones Públicas.

**Séptimo.** - Que es conocedor/a y acepta las condiciones impuestas en el presente documento, cumpliendo los requisitos para esta declaración responsable.

#### **DOCUMENTACIÓN A PRESENTAR:**

**Marque con X la documentación aportada.**

- Copia de resolución de autorización de vado.
- Último recibo de pago de las tasas de vado por la Agencia Tributaria que acredite estar al corriente.
- Foto/s clara/s y visible/s del lugar de ubicación del vado donde se aprecie el bordillo a pintar.
- Fotocopia DNI, NIE o CIF en su caso del solicitante.
- Otro (indíquese):**

Sevilla a        de        de

Presentación mediante cualquier medio de los medios que recoge la Ley 39/2015 del Procedimiento Administrativo Común de las Administraciones Públicas

**EXCMO. SR. ALCALDE-PRESIDENTE DEL EXCELENTÍSIMO AYUNTAMIENTO DE SEVILLA.**



Lo que notifico a Vd., significándole que contra el acto anteriormente expresado, que pone fin a la vía administrativa, podrá interponer, potestativamente, recurso de reposición, en el plazo de un mes a partir del día siguiente al del recibo de esta notificación, de acuerdo con lo previsto en los artículos 123 y 124 de la Ley 39/15, de 1 de octubre, del Procedimiento Administrativo Común de las Administraciones Públicas, o bien interponer, directamente y en el plazo de dos meses contados a partir del día siguiente al del recibo de esta notificación, recurso contencioso-administrativo ante el Juzgado de lo Contencioso-Administrativo, conforme a lo dispuesto en el art. 114.c) de la Ley 39/15, de 1 de octubre, del Procedimiento Administrativo Común de las Administraciones Públicas y art. 46 de la Ley 29/1.998, de 13 de Julio, reguladora de la Jurisdicción Contencioso-Administrativa. También podrá utilizar, no obstante, otros recursos, si lo estimase oportuno.

Sevilla a 22 de febrero de 2022.—El Jefe del Servicio Administrativo de Tráfico y Transportes, Diego Gómez García.

4W-1180-P

---

SEVILLA

*Corrección de errores*

*Corrección de errores del extracto de la resolución número 1474 de fecha 19 de marzo de 2022, de la Capitular Delegada del Distrito Triana (P.D de la Junta de Gobierno de la ciudad de Sevilla), por la que se convocan subvenciones para gastos de funcionamiento y proyectos específicos por el Distrito Triana para el año 2022.*

BDNS (Identif.): 615402.

De conformidad con lo previsto en los artículos 17.3.b y 20.8.a de la Ley 38/2003, de 17 de noviembre, General de Subvenciones, se publica el extracto de la convocatoria cuyo texto completo puede consultarse en la Base de Datos Nacional de Subvenciones <https://www.infosubvenciones.es/bdnstrans/GE/es/convocatoria/615402>

Advertidos errores en la publicación del extracto de la resolución número 1474 de fecha 19 de marzo de 2022, de la Capitular Delegada del Distrito Triana (P.D de la Junta de Gobierno de la ciudad de Sevilla), publicado en el «Boletín Oficial» de la provincia de Sevilla, núm. 64 de fecha 19 de marzo de 2022, se procede a efectuar la oportuna corrección. En el punto quinto del extracto en la página 8 del «Boletín Oficial» de la provincia de Sevilla, donde dice «15 días naturales...» debe decir «quince (15) días hábiles...»

En Sevilla a 21 de marzo de 2022.—La Capitular Delegada del Distrito Triana, María Encarnación Aguilar Silva.

15W-1739

---

SEVILLA

*Agencia Tributaria de Sevilla*

El Excmo. Ayuntamiento Pleno en sesión ordinaria celebrada el día 17 de marzo de 2022, adoptó entre otros el siguiente acuerdo:

«Primero.—Aprobar provisionalmente, en los términos que se contienen en el expediente, el texto, con las modificaciones introducidas, de la Ordenanza fiscal reguladora de la tasa por la utilización privativa o el aprovechamiento especial del dominio público local con la entrada de vehículos a través de las aceras y las reservas de la vía pública para aparcamiento exclusivo, parada de vehículos, carga y descarga de mercancías de cualquier clase, parada de auto-taxi y demás vehículos que precisen licencias o autorizaciones por transporte urbano, que entrará en vigor y será de aplicación a partir de su publicación en el «Boletín Oficial» de la provincia.

Segundo.—Llevar a cabo las publicaciones y someterlas al trámite de información pública a que hacen referencia los apartados 1 y 2 del artículo 17, del Texto Refundido de la Ley Reguladora de las Haciendas Locales y el artículo 49, b) de la Ley Reguladora de las Bases de Régimen Local; poniendo de manifiesto, que si la presente Ordenanza Fiscal no es objeto de reclamaciones, los acuerdos adoptados con carácter provisional serán elevados automáticamente a definitivos, conforme a lo dispuesto en el apartado 3.º, del artículo 17 del citado Texto Refundido y artículo 49 in fine de la Ley Reguladora de las Bases de Régimen Local.

Tercero.—De conformidad con lo dispuesto en el artículo 15 del Texto Refundido de la Ley Reguladora de las Haciendas Locales, se acuerda, a partir de la entrada en vigor de la Ordenanza que se modifica, la derogación de la vigente modificada.»

Lo que se hace público para general conocimiento, advirtiéndose, en cumplimiento de lo establecido en los artículos 17 del Texto Refundido de la Ley Reguladora de las Haciendas Locales, aprobado por Real Decreto Legislativo 2/2004, de 5 de marzo y 49 de la Ley 7/1985, Reguladora de las Bases de Régimen Local, que durante el plazo de treinta días hábiles, a partir del siguiente al de la publicación del presente anuncio en el «Boletín Oficial» de la provincia, queda expuesto al público el expediente, a fin de que los interesados lo puedan examinar y presentar las reclamaciones y sugerencias que estimen oportunas.

También se advierte que en el supuesto de que no se presenten reclamaciones dentro del plazo indicado, contra la Ordenanza Fiscal reguladora de la Tasa por la utilización privativa o el aprovechamiento especial del dominio público local con la entrada de vehículos a través de las aceras y las reservas de la vía pública para aparcamiento exclusivo, parada de vehículos, carga y descarga de mercancías de cualquier clase, parada de auto-taxi y demás vehículos que precisen licencias o autorizaciones por transporte urbano, se entenderá definitivamente adoptado el acuerdo provisional, de conformidad con lo establecido en el artículo 17.3 del citado Texto Refundido y en el artículo 49, último párrafo, de la Ley Reguladora de Bases de Régimen Local.

El expediente se expone en las oficinas municipales del Departamento de Gestión de Ingresos de la Agencia Tributaria de Sevilla donde podrá examinarse, previa petición en tal sentido, debidamente formalizada, dirigida al correo corporativo negociadocentraldgi.atse@sevilla.org, a través del cual se comunicará la cita previa correspondiente. Las reclamaciones y sugerencias podrán presentarse en las oficinas municipales sitas en Plaza de San Sebastián n.º 1.

En Sevilla 17 de marzo de 2022.—La Gerente de la ATSE, Eva María Vidal Rodríguez.

4W-1639